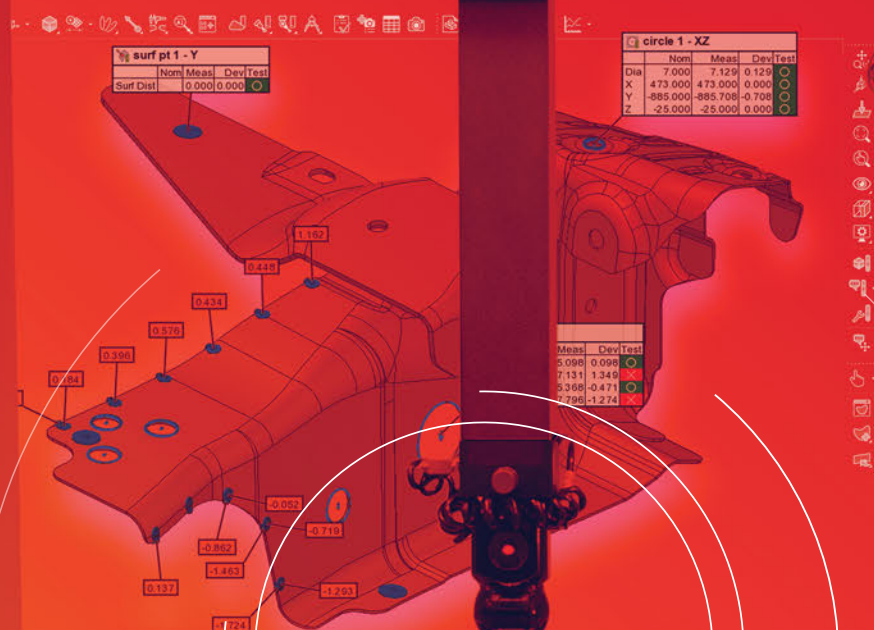


 PolyWorks® 2019

Metrology Suite

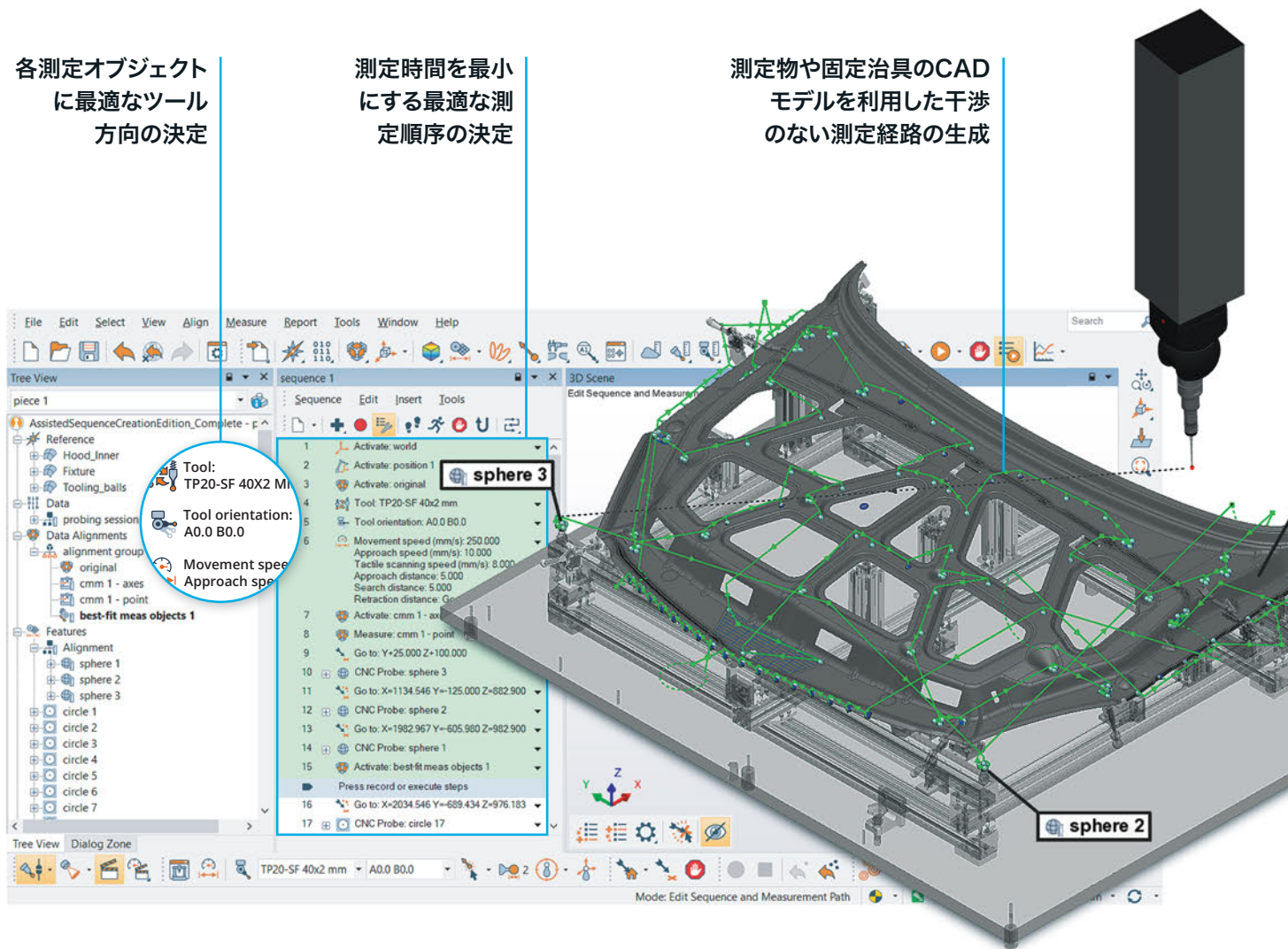
新機能



わずか数分で完全なCNC 3次元測定機用の測定シーケンスを作成

シーケンス作成支援テクノロジーにより 完全な測定シーケンスの作成時間を短縮

PolyWorks | Inspector™のシーケンス作成ウィンドウに測定
オブジェクトを追加するだけで自動的に最適な測定経路を作成:

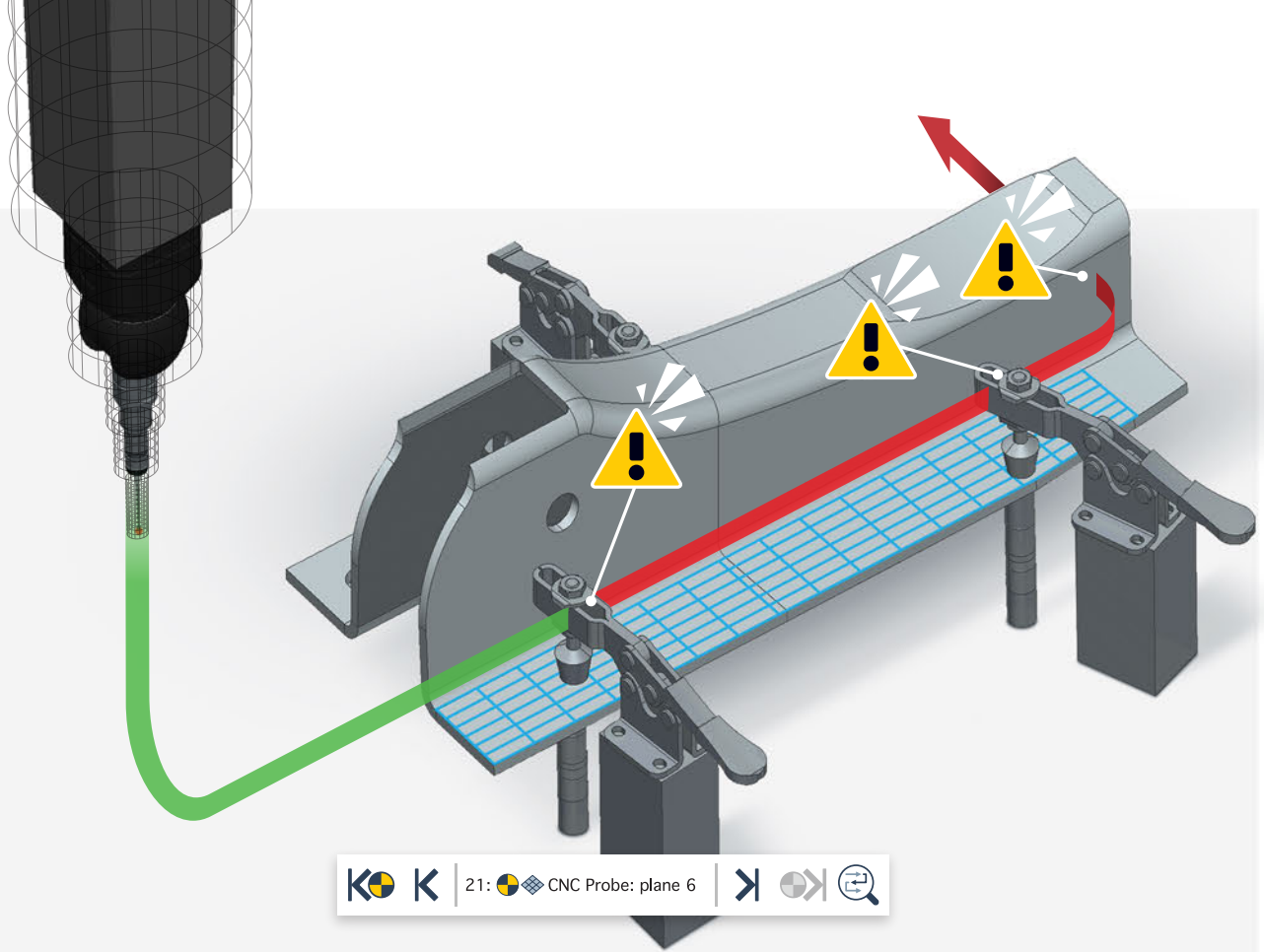


既に作成済みのシーケンスにも 測定オブジェクトを簡単に追加

例えば、設計変更で測定項目が増えた場合、既に作成済みのシーケンスに新しい測定オブジェクトを追加する必要があります。測定オブジェクトをシーケンス作成ウィンドウに追加することで以下が自動で行われます。:

- ★ シーケンス内の
最適な位置に測定
オブジェクトが挿入
- 🔧 最適なツール
方向を再計算
- 📍 測定経路が測定物や
固定治具に干渉しないように
経路点を自動挿入

完全自動により作成された測定シーケンスの場合、作成されたシーケンス全体を確認し、場合により修正をする必要が生じますが、これには時間がかかります。しかし、この新しいシーケンス作成支援テクノロジーではオペレーター自身が、測定プロセスを完全にコントロールしながらオフライン・オンラインどちらでも確実な測定シーケンスを短時間で作成できます。

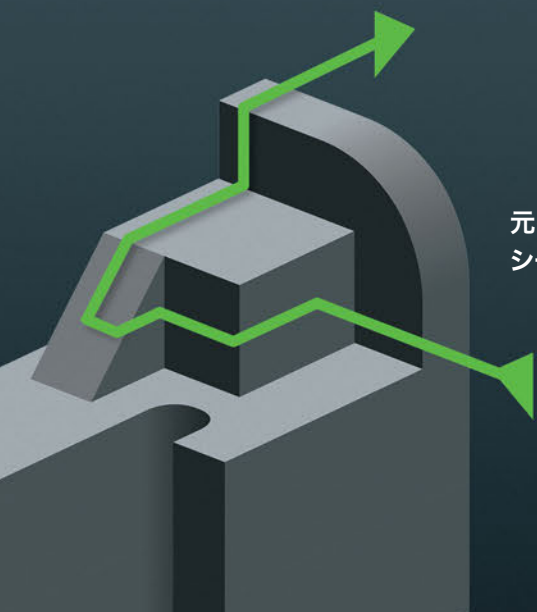


強力なパス解析機能を使用して 測定シーケンスの問題を解決

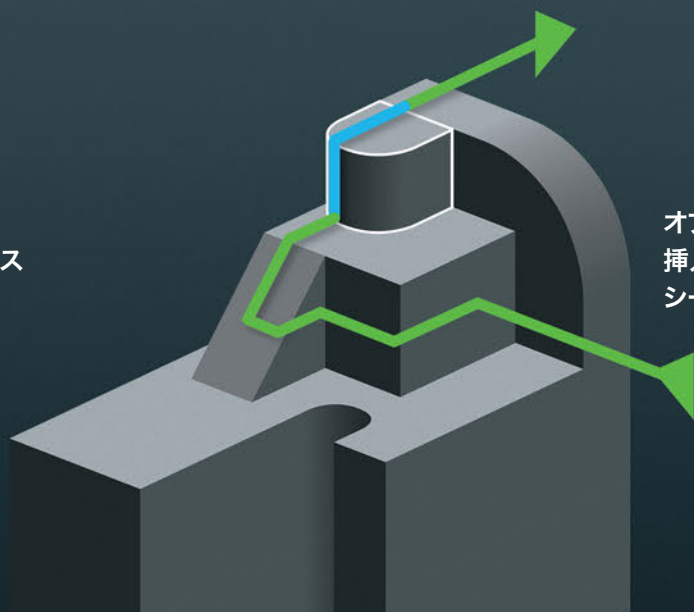
パス解析を使用すると、CNC 3次元測定機の可動部位の仮想表示が行われ、オンライン・オフラインどちらでも測定パスを迅速かつ効率的に表示し、問題となる場所を見つけます。

測定パスに干渉の可能性がある場合は、各干渉位置に可動部位を移動することができ、測定物や固定治具と干渉する場所を確認し、強力なシーケンス修正ツールを使用して問題を解決できます。

パス解析機能を使用することにより、測定パスが最適で干渉のないことを確実にすることができます。



元の
シーケンス

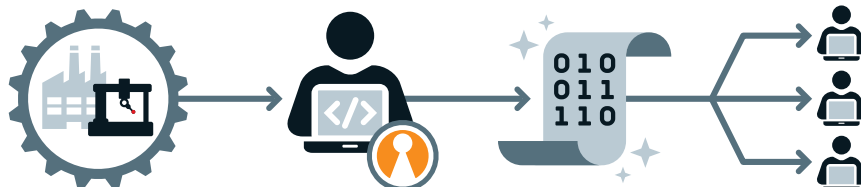


オブジェクト
挿入後の
シーケンス

独自のCNC測定方法をPolyWorks | Inspector™での標準の測定方法として使用

強力なオブジェクト測定マクロスクリプトを使用しユーザー独自の測定方法を定義し、PolyWorks | Inspector™に新しい測定方法として登録します。次に、これらのマクロスクリプトを測定オブジェクトに直接埋め込むことで、ユーザー独自の測定方法を標準の測定方法と同様に使用できます。

独自の測定方法のライブラリを作成し、社内で共有して使用しましょう！



接触スキャンプローブを測定ツールとして使用

CNC CMM及び、++プラグインによる接触スキャンプローブから得られた何千もの点を使用して、円・円筒・円錐の形状偏差を評価します。



レーザースキャン測定での測定時間を短縮

1つのレーザースキャン測定パス内に移動用パスを設定することで、測定に必要な部位のみのレーザースキャン測定を行い、それ以外ではデータの取得は行わずパスに沿って最高速度でレーザースキャナが移動します。

水色のスキャンパスではスキャナが最高速度で動く



本社

innovmetric

InnovMetric Software Inc.
1-418-688-2061
info@innovmetric.com

© 2019 InnovMetric Software Inc. All rights reserved. PolyWorks™は、InnovMetric Software Inc. の商標です。InnovMetric, PolyWorks | Inspector, PolyWorks | Modeler, PolyWorks | Talisman, PolyWorks | Reviewer, IMAlign, IMMerge, PolyWorks | DataLoop, PolyWorks | PMI+Loop, PolyWorks | AR, PolyWorks | ReportLoop, “ユニバーサル3D計測ソフトウェアプラットフォーム”, “The Smart 3D Metrology Digital Ecosystem” と “Interconnecting Hardware, Software and People”は、InnovMetric Software Inc. の商標です。SmartGD&Tは、Multi Metrics Inc. の商標です。その他すべての商標は、それぞれの所有者の所有物です。

PTB
Certified

SmartGD&T™

日本支社

polyworks
Japan

PolyWorks Japan 株式会社
108-0075 東京都港区港南2-16-1 品川イーストワンタワー14階
電話: 03-6433-3161
info@polyworksjapan.com | www.polyworksjapan.com