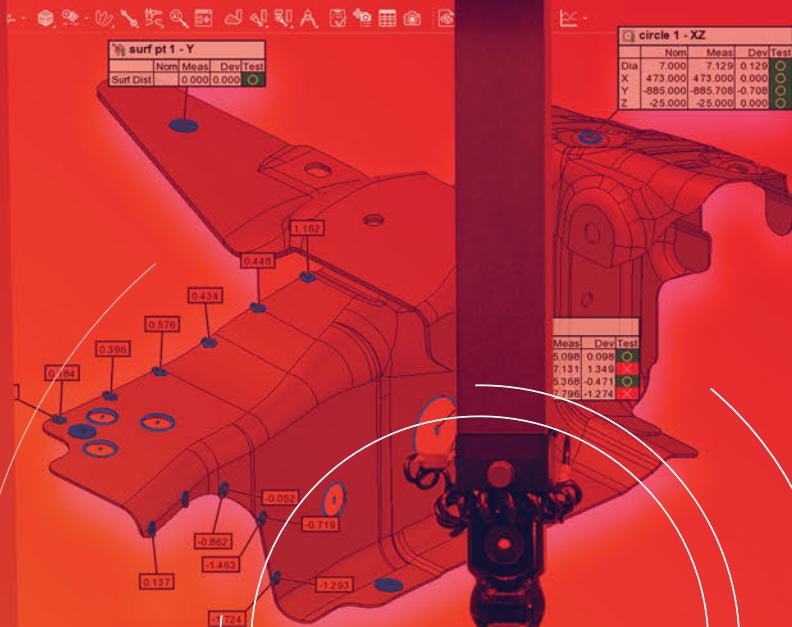


มีอะไรใหม่ใน

 PolyWorks® 2019  
Metrology Suite



สร้างลำดับการวัด CNC CMM  
ที่สมบูรณ์แบบในไม่กี่นาทีและยังคงอยู่ในการควบคุม

# เร่งความเร็วในการจัดลำดับการวัดอย่าง สมบูรณ์ได้อย่างง่ายดายด้วยเทคโนโลยี assisted sequencing

เพิ่มคำสั่งการวัดต่างๆ เข้าไปในลำดับการวัดหรือ sequence editor ของ PolyWorks|Inspector™  
เพื่อให้ออกค่าอัตโนมัติ:

**การเลือก tool orientation**  
ที่เหมาะสมสำหรับ  
การวัดแต่ละครั้ง

**ลดเวลาในการวัด**  
ได้โดยการเรียง  
ลำดับการวัด  
ให้เหมาะสมที่สุด

**Collision-free** เป็นการสร้างเส้น  
ทางการวัดสอดคล้องกับ Reference  
ที่อ้างอิงทั้งตัวชิ้นงานและ fixture  
ต่าง ๆ โดยปราศจากการชนกัน

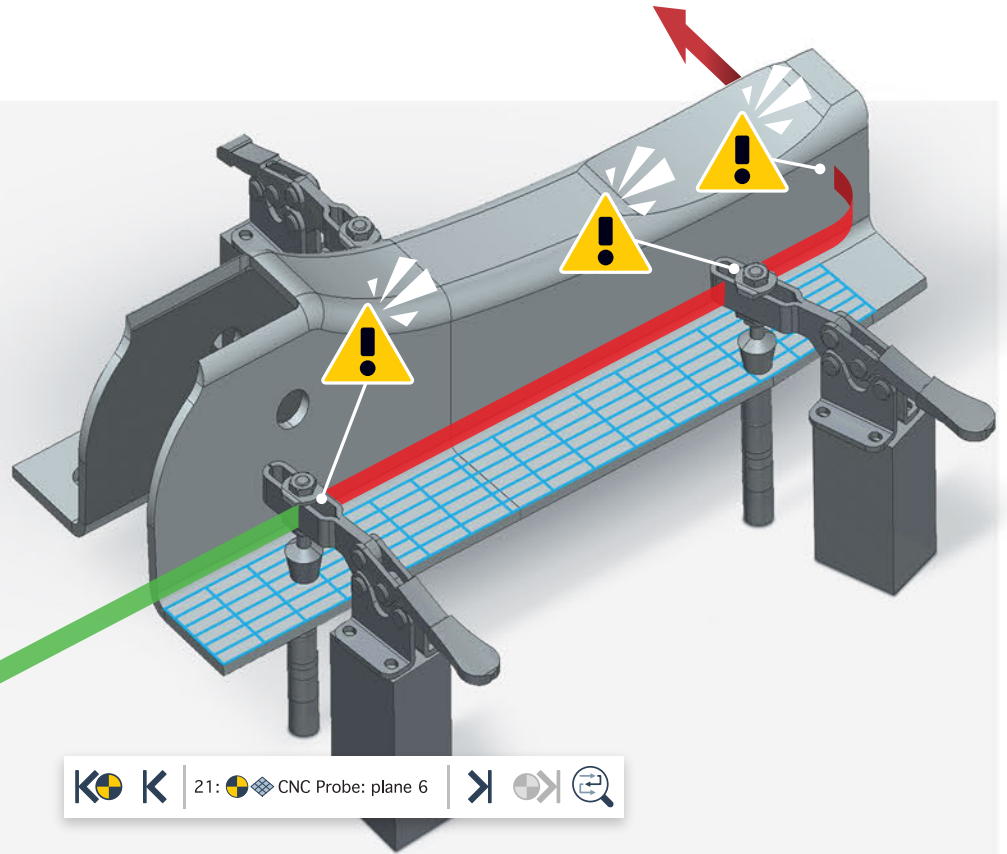
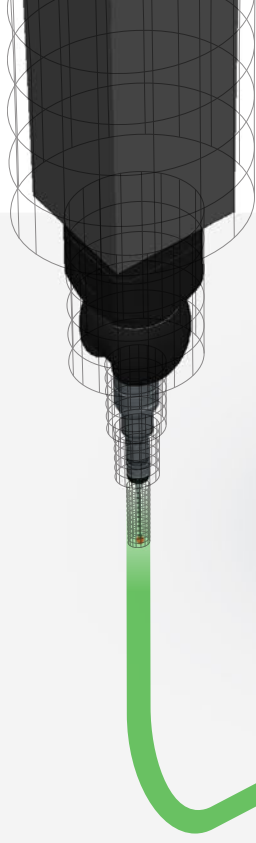
The screenshot shows the 'sequence 1' editor with a list of measurement steps. A callout box highlights the tool orientation settings: 'Tool: TP20-SF 40x2 mm', 'Tool orientation: A0.0 B0.0', and 'Movement speed: 250.000 mm/s'. The 3D scene shows a complex part with green measurement paths and spheres labeled 'sphere 2' and 'sphere 3'.

## เพิ่มข้อมูลการวัดเข้าไปใน sequence ที่มีอยู่ได้อย่างง่ายดาย

ต้องการแทรกการวัดใหม่ลงใน sequence ที่มีอยู่ เช่น มีการเปลี่ยนแปลงดีไซน์ของ CAD หรือไม่ เพิ่มลงใน  
sequence editor โดยตรงและให้ PolyWorks | Inspector™ คำนวณอัตโนมัติ:

- ★ กำหนดตำแหน่งที่ดีที่สุด  
ของวัตถุเหล่านั้นใน  
sequence
- 🔧 คำนวณ  
tool orientation  
ใหม่
- 📍 แทรกคำสั่ง "Go to positions"  
เพื่อรักษาให้เส้นทางการวัด  
ปราศจากการชนกัน

เทคโนโลยีการช่วยอ่านลำดับแบบใหม่นี้ช่วยกำจัดความจำเป็นในการตรวจสอบลำดับการวัดที่เสียเวลามาก ซึ่งเป็นผล  
มาจากการใช้เครื่องมืออ่านลำดับอัตโนมัติแบบสมบูรณ์นั่นเอง สร้างโปรเจกต์การตรวจวัดของคุณเองและสร้างลำดับการ  
วัดที่เชื่อถือได้ทั้งแบบออฟไลน์หรือออนไลน์ขณะที่ยังสามารถควบคุมกระบวนการวัดได้อย่างเต็มที่

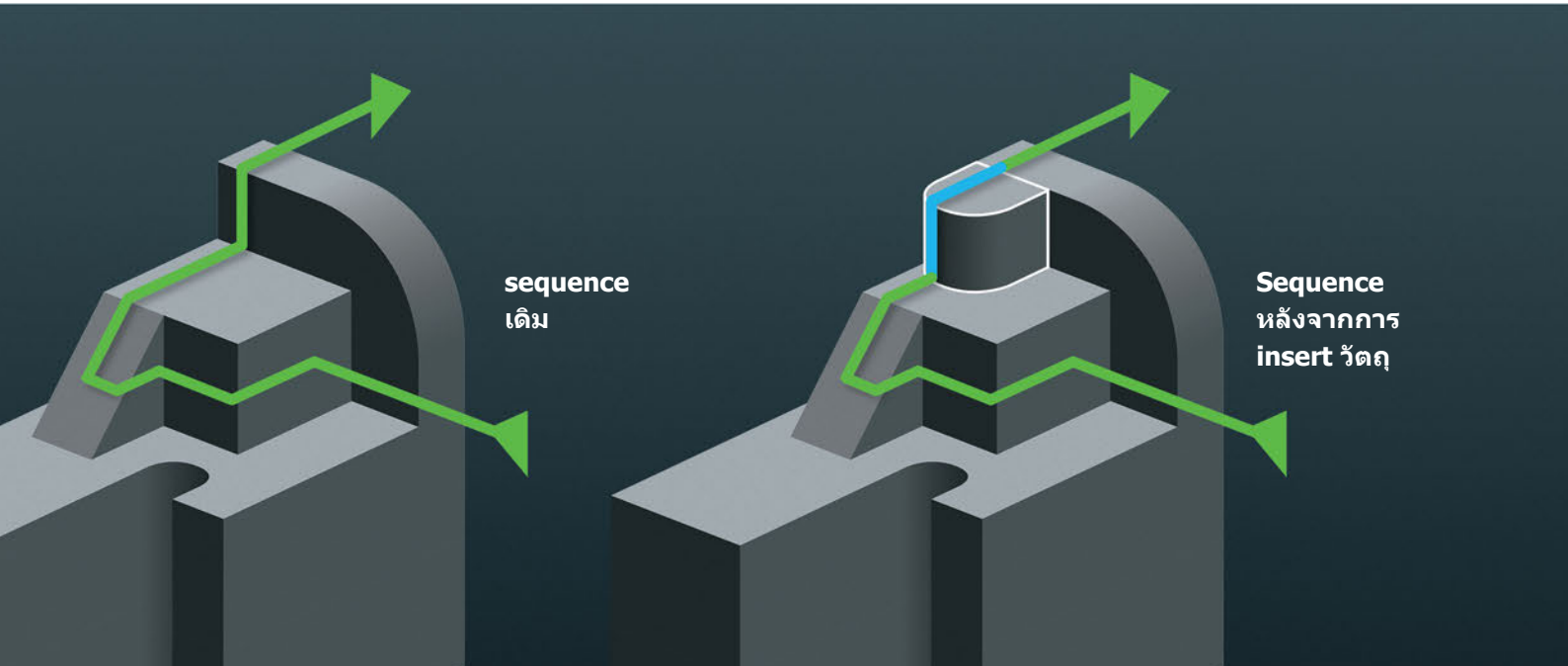


# แก้ไขปัญหา sequence การวัดโดยใช้เครื่องมือ วิเคราะห์เส้นทางที่ ชาญฉลาดเรียกว่า path analyzer

Path analyzer ช่วยให้คุณสามารถสร้าง  
เส้นทางการวัดได้อย่างรวดเร็วและมี  
ประสิทธิภาพทั้งแบบออฟไลน์และออนไลน์  
โดยจำลองการเคลื่อนที่ของ CMM

หากเส้นทางการวัดมีโอกาสที่จะมีการชนเกิดขึ้น  
คุณสามารถนำทางไปยังตำแหน่งของการชน  
แต่ละจุด ตรวจสอบว่าการวัดจุดไหนจะเกิดการ  
ชนกับชิ้นงานหรือส่วนยึด และใช้ sequence fixer  
ที่มีประสิทธิภาพนี้ในการปรับแก้ไขสถานการณ์

ด้วย path analyzer คุณสามารถมั่นใจได้ว่าเส้น  
ทางการวัดนั้นเหมาะสมที่สุดและปราศจากการชนกัน



# ผสานรวมเทคนิคการวัด CNC ภายในของคุณให้เป็นวิธีการวัดของ PolyWorks | Inspector™

ปรับแต่ง PolyWorks|Inspector™

ให้เข้ากับบริบทการวัดใด ๆ

โดยการกำหนดชุดของเทคนิคการวัด

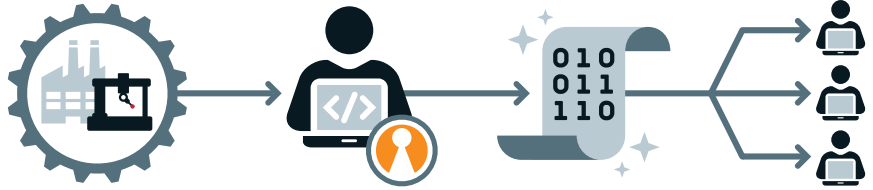
ภายในที่เป็นกรรมสิทธิ์ของคุณเอง

ด้วยสคริปต์การวัดวัดที่มีประสิทธิภาพสูง

คุณจะได้รับประโยชน์จากขั้นตอนการวัด

มาตรฐานโดยการฝังสคริปต์เหล่านั้นลงใน

ในวัดการวัดของคุณโดยตรง



สร้าง **library** สำหรับวิธีการวัดภายในของคุณ  
เองและแชร์โปรเจกต์กับเพื่อนร่วมงานของคุณ!

## เพิ่ม tactile-scanning probe ลงในกล่องเครื่องมือการวัดของคุณ

ประเมินความเบี่ยงเบนของรูปทรงสำหรับ cylinder, cone, และ circle โดยใช้จุดหลายพันจุดที่ได้จาก tactile-scanning probe ภายใต้ plug-in ของ CNC CMM และ I++



## ลดเวลาในการใช้ laser-scan ผ่าน เส้นทางที่ไม่จำเป็น

เคลื่อนที่ด้วยความเร็วสูงสุดตามเส้นทางสแกนโดยแทรกตำแหน่ง "Go To" ระหว่างจุดผ่านของการสแกนด้วยเลเซอร์สองจุดต่อเนื่องกัน

สแกนเนอร์จะเคลื่อนที่ด้วยความเร็วสูงสุดในส่วนของ light-blue



© 2019 InnovMetric Software Inc. เป็นลิขสิทธิ์และของสงวนสิทธิ์ไว้ทั้งหมด PolyWorks® จัดทะเบียนเป็นเครื่องหมายการค้าของ InnovMetric Software Inc. PolyWorks | Inspector, PolyWorks | Modeler, PolyWorks | Talisman, PolyWorks | Reviewer, IMAlign, IMMerge, PolyWorks | DataLoop, PolyWorks | PMI-Loop, PolyWorks | ReportLoop, "ระบบซอฟต์แวร์การวัดสามมิติสำหรับงานทุกประเภท", "The Smart 3D Metrology Digital Ecosystem" และ "Interconnecting Hardware, Software and People" ที่อ้างถึงในที่นี้ คือเครื่องหมายการค้าหรือเครื่องหมายการค้าจดทะเบียนของ InnovMetric Software Inc. SmartGD&T คือเครื่องหมายการค้าของ Multi Metrics Inc. เครื่องหมายการค้าอื่น ๆ ที่มีการกล่าวถึงในที่นี้ อาจเป็นเครื่องหมายการค้าของเจ้าของนั้น

PTB  
Certified  
SmartGD&T™

สำนักงานใหญ่

**innovmetric**  
Your 3D Metrology Software Partner

InnovMetric Software Inc.

2014 Cyrille-Duquet, Suite 310, Québec QC G1N 4N6 Canada

โทร: 1-418-688-2061

info@innovmetric.com | www.innovmetric.com