



# มีอะไรใหม่ใน PolyWorks® 2018

## โปรเจกต์การตรวจสอบ สำหรับงานทุกรูปแบบ

ปรับใช้งานหนึ่งโปรเจกต์การตรวจสอบร่วมกับทุกอุปกรณ์การวัดระบบ  
3 มิติในพื้นที่การผลิตของคุณ

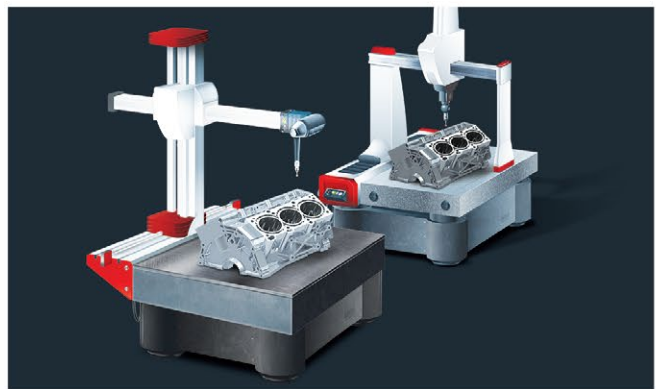
PolyWorks 2018 นำอุปกรณ์การวัด 3 มิติมาทำงานร่วมกันได้ในอีกระดับหนึ่งให้ความสามารถในการสร้างและส่งมอบโปรเจกต์การตรวจสอบที่พร้อมใช้งานในพื้นที่การผลิตแก่ผู้ใช้ซึ่งสามารถใช้งานได้โดยตรงร่วมกับอุปกรณ์การวัดระบบ 3 มิติแบบพกพาและ CNC CMM ทั้งหมด

ให้คุณสามารถใช้งานฮาร์ดแวร์เครื่องมือวัดระบบ 3 มิติของคุณได้อย่างเต็มความสามารถมากที่สุดและลดความเสี่ยงของข้อผิดพลาดจากการทำงานให้น้อยที่สุดโดยการสร้างและฝังตัวเทมเพลตการวัดชิ้นงานแบบหลายเทมเพลตไว้ในโปรเจกต์เดียว

มีเทมเพลตการวัด สามารถกำหนดค่าโปรเจกต์การตรวจสอบล่วงหน้าเพื่อ:



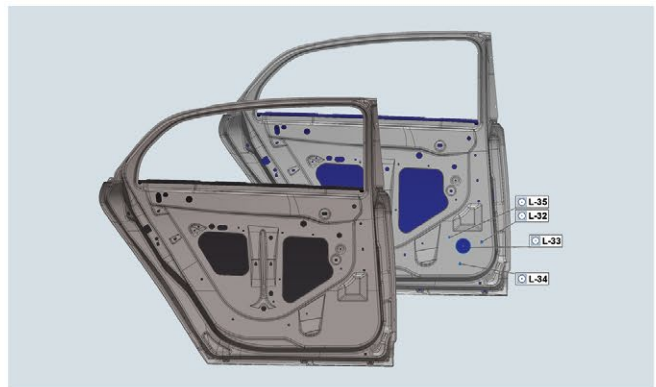
ทำการวัดชิ้นงานหลายชิ้นด้วยเครื่อง  
CNC CMM และเซนเซอร์แบบพกพา



สั่งดำเนินการลำดับการวัดบน CMM  
เชื่อมโยงและเซนเซอร์แนวนอน



ตั้งค่าสำหรับตัวติดตามเลเซอร์แบรนด์และรุ่นต่างๆ



จัดการโมเดล CAD ได้หลายเวอร์ชัน รวมทั้งทำการแก้ไข

โปรเจกต์การตรวจสอบสำหรับงานทุกรูปแบบจะให้ความมั่นใจในความยืดหยุ่น  
อย่างสมบูรณ์สำหรับการจัดการงานโดยรวมของขั้นตอนการวัด 3 มิติของคุณ

# ขั้นตอนการวัด 3 มิติสำหรับงานทุกรูปแบบ

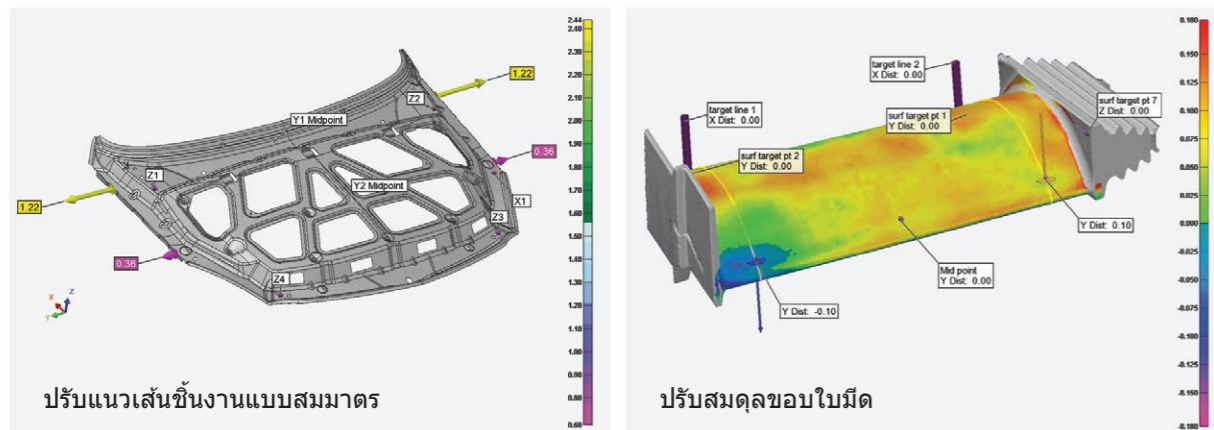
ทำงานการตรวจสอบทั้งหมดโดยใช้ขั้นตอนการทำงานสำหรับงานทุกรูปแบบ



## กล่องเครื่องมือการปรับแนวเส้นที่เพิ่มขีดความสามารถ

PolyWorks 2018 ใช้เทคนิคการปรับแนวเส้นเป้าหมายอ้างอิงและเป้าหมายระดับอ้างอิงที่ให้ประสิทธิภาพที่ดีขึ้นและทำงานได้อย่างสมบูรณ์แบบมากขึ้น

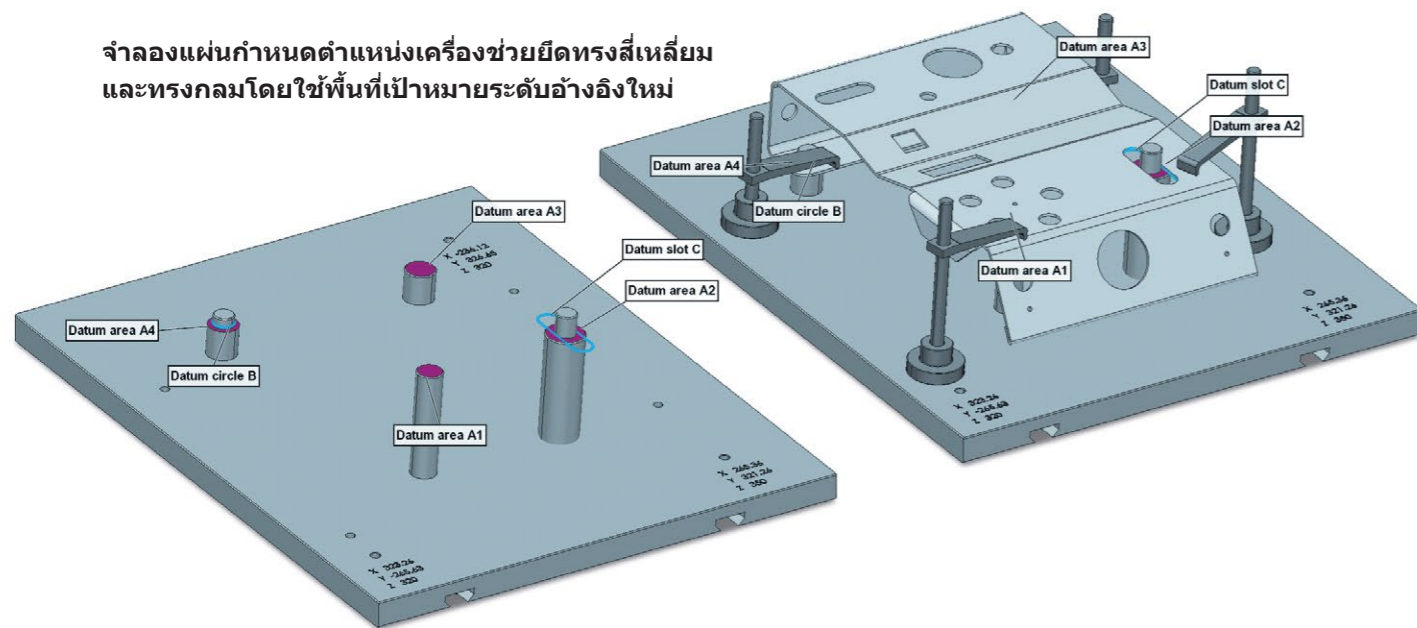
ปรับสมดุลการเบี่ยงเบนของชิ้นงานโดยใช้การปรับแนวเส้นแบบวิธีทำซ้ำเชิงผสานรวมกับการเชื่อมโยงเป้าหมายอ้างอิงไปยังคุณลักษณะที่สร้างขึ้น



ปรับแนวเส้นชิ้นงานแบบสมมาตร

ปรับสมดุลขอบใบมีด

จำลองแผนกำหนดตำแหน่งเครื่องช่วยยึดทรงสี่เหลี่ยมและทรงกลมโดยใช้พื้นที่เป้าหมายระดับอ้างอิงใหม่

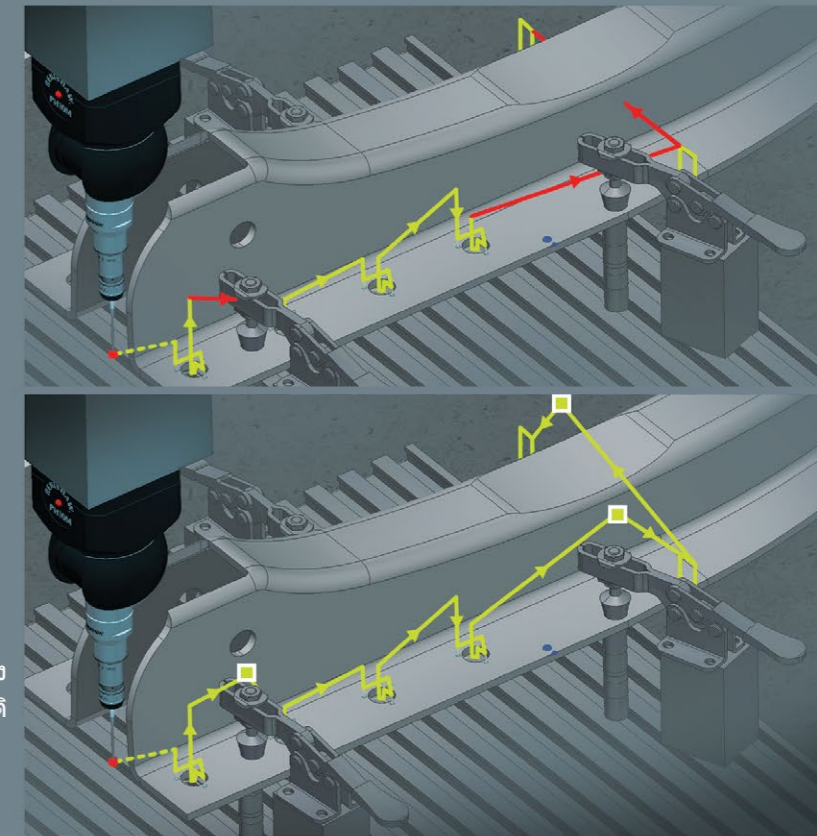


# ขั้นการแปลงเป็นดิจิทัลสำหรับงานทุกรูปแบบ

มีอินเทอร์เฟซกับอุปกรณ์การวัดระบบ 3 มิติทั้งหมด

## การป้องกันการชนอัจฉริยะสำหรับ CNC CMM

PolyWorks 2018 เพิ่มด้วยอัลกอริทึมการวัดใหม่ให้กับเทคโนโลยีการวิเคราะห์ที่ป้องกันการชนตามเวลาจริงที่มีประสิทธิภาพสูงเครื่องมือเหล่านี้ช่วยให้สามารถแทรกตำแหน่งไปที่ (Go to) ที่คำนวณโดยอัตโนมัติซึ่งแก้ไขเส้นทางการวัดของเครื่อง CMM ในลักษณะที่มีประสิทธิภาพมากที่สุดเพื่อป้องกันการชนที่อาจเกิดขึ้นซึ่งสามารถตรวจจับได้



การหลีกเลี่ยงการชนสามารถปรับด้วยตำแหน่งที่ตั้ง Go to Position ที่คำนวณโดยอัตโนมัติ

## ลำดับการวัดที่เชื่อถือได้สำหรับ CNC CMM

PolyWorks 2018 มอบโซลูชันอัจฉริยะสำหรับการวัดชิ้นงานที่มีการเปลี่ยนรูปร่างปรับแนวเส้นอย่างไม่ต้อง หรือมีการเบี่ยงเบนโดยผู้ปฏิบัติงานไม่ต้องดำเนินการเอง:

**ค้นหา**  
ให้สัญญาณการค้นหาแบบหมุนวนเมื่อรูปร่างอยู่ในตำแหน่งที่กำหนด (Nominal) เพื่อประมาณตำแหน่งที่ตั้งของรูปร่างและเริ่มต้นการวัดรูปร่างจากตำแหน่งที่ประมาณได้

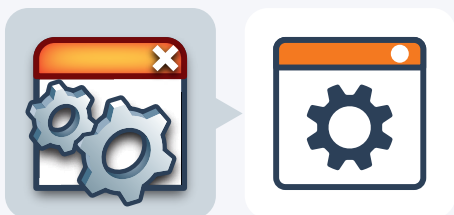
**ค้นหาศูนย์กลางของรู**  
วัด 3 จุดเพื่อประมาณค่าตำแหน่งที่ตั้งของรูจริงแปลงเขตพื้นที่การวัดไปสู่ศูนย์กลางของศูนย์กลางรูจริงและเรียกใช้การวัด

**วัดเชิงสัมพันธ์กับวัดอื่นๆ**  
ปรับตำแหน่งของพื้นที่การวัดโดยอิงตามการเบี่ยงเบนของวัดที่วัดไว้แล้ว

# ประสบการณ์ของผู้ใช้

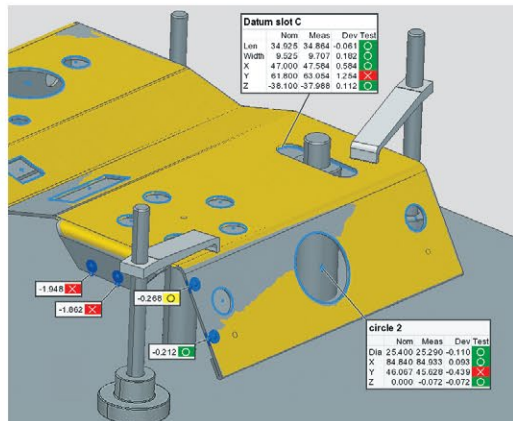
## ความสามารถในการใช้งานและประสิทธิภาพที่เพิ่มขึ้น

ความสามารถในการค้นหาได้ ความง่ายในการใช้งาน และประสิทธิภาพของเครื่องมือที่ปรับปรุงดีขึ้นใน PolyWorks 2018 ส่งเสริมการได้รับอัตราผลผลิตของงานสำหรับผู้ใช้ที่มีประโยชน์ได้ดีขึ้น:



### สัญลักษณ์ที่ปรับให้ง่ายขึ้น

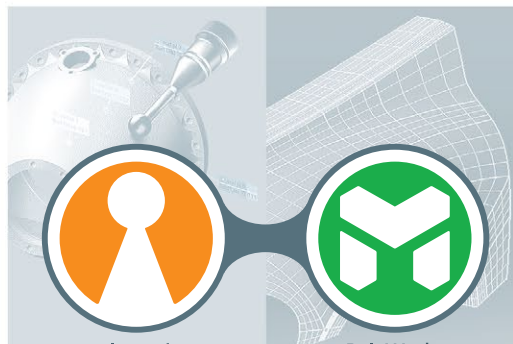
ช่วยให้จดจำได้อย่างรวดเร็วในขณะเดียวกันก็ยังคงรักษาการใช้สัญลักษณ์ดั้งเดิมเอาไว้ด้วย



มีการใช้สีเพื่อเน้นจุดสนใจและสื่อสารผลลัพธ์ได้ดีขึ้น

	Nom	Meas	Dev	Test
<b>circle 1</b>				
Dia	12.700	12.708	0.008	○
X	86.000	85.999	-0.001	○
Y	25.400	25.469	0.069	✗
Z	97.112	97.107	-0.005	○

เครื่องมือการกำหนดตำแหน่งและการแก้ไขของคำอธิบายที่ใช้ทำงานง่ายในพื้นที่ฉากแบบ 3 มิติ



PolyWorks Inspector™

PolyWorks Modeler™

การถ่ายโอนรูปทรงเรขาคณิตระหว่างผลิตภัณฑ์ได้ภายในคลิกเดียว

© 2018 InnovMetric Software Inc. เป็นลิขสิทธิ์และของสงวนสิทธิ์ไว้ทั้งหมด PolyWorks® จดทะเบียนเป็นเครื่องหมายทางการค้าของ InnovMetric Software Inc. InnovMetric, PolyWorks|Inspector, PolyWorks|Modeler, PolyWorks|Talisman, PolyWorks|Reviewer, และ "ระบบซอฟต์แวร์การวัดสามมิติสำหรับงานทุกประเภท" ที่อ้างถึงในที่นี้ คือเครื่องหมายการค้าของ InnovMetric Software Inc. SmartGD&T คือเครื่องหมายทางการค้าของ Multi Metrics Inc. เครื่องหมายทางการค้าอื่น ๆ ที่มีการกล่าวถึงในที่นี้ อาจเป็นเครื่องหมายการค้าของเจ้าของนั้น



สำนักงานใหญ่

**innovmetric**  
Your 3D Metrology Software Partner

InnovMetric Software Inc.  
2014 Cyrille-Duquet, Suite 310, Québec QC G1N 4N6 Canada  
โทร: 1-418-688-2061  
info@innovmetric.com | www.innovmetric.com