



# PolyWorks® 2018

## 新機能

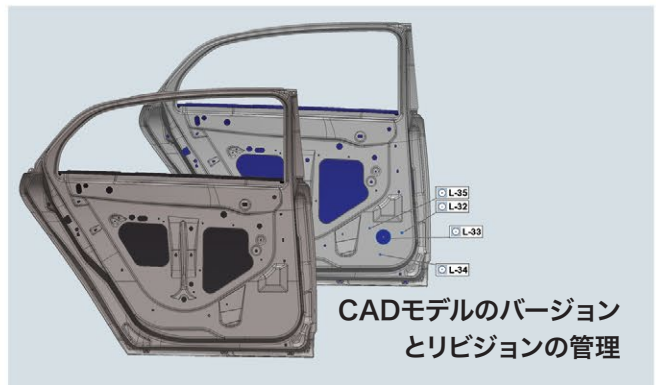
# ユニバーサル検査プロジェクト

## 同じ検査プロジェクトをすべての3次元測定機で実行

PolyWorks 2018では、3次元測定機の相互運用が飛躍的に向上しました。これにより、ユーザーはあらゆるポータブル式およびCNC 3次元測定機で直接利用可能な検査プロジェクトを作成し実行することが可能になります。

1つの検査プロジェクトに複数の測定テンプレートを作成しておくことで、複数の3次元測定機を最大限に活用し、作業者のミスやリスクを減らします。

測定テンプレートは、次のような場合に力を発揮します：



ユニバーサル検査プロジェクトは、様々な3次元測定プロセスに柔軟に対応できます。

# ユニバーサル 3D計測 ワークフロー

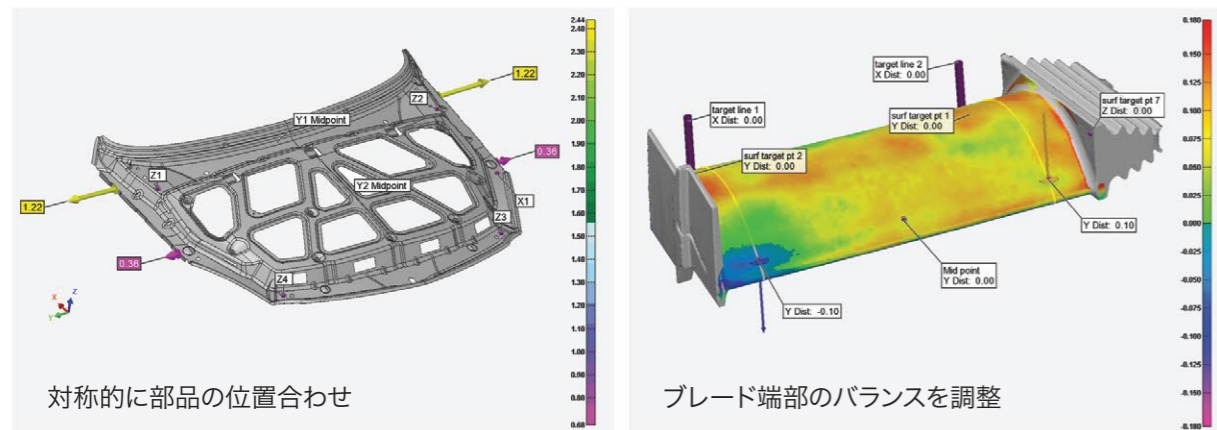
すべての測定作業を共通  
のワークフローで実行



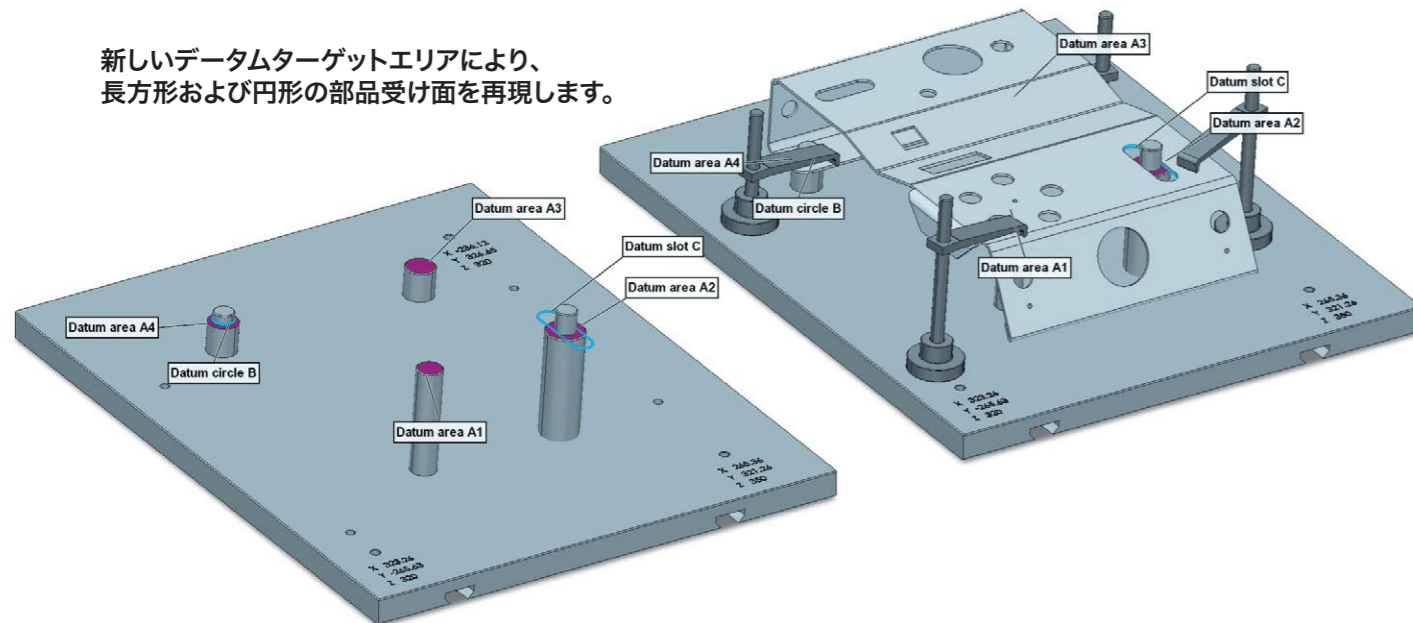
## 改善された位置合わせツール

PolyWorks 2018のリファレンスターゲットとデータターゲット位置合わせ技術は、以前より強力になりました。

リファレンスターゲットで関連するフィーチャーの位置合わせを繰り返し行うことで、部品偏差のバランスをとります。



新しいデータターゲットエリアにより、  
長方形および円形の部品受け面を再現します。

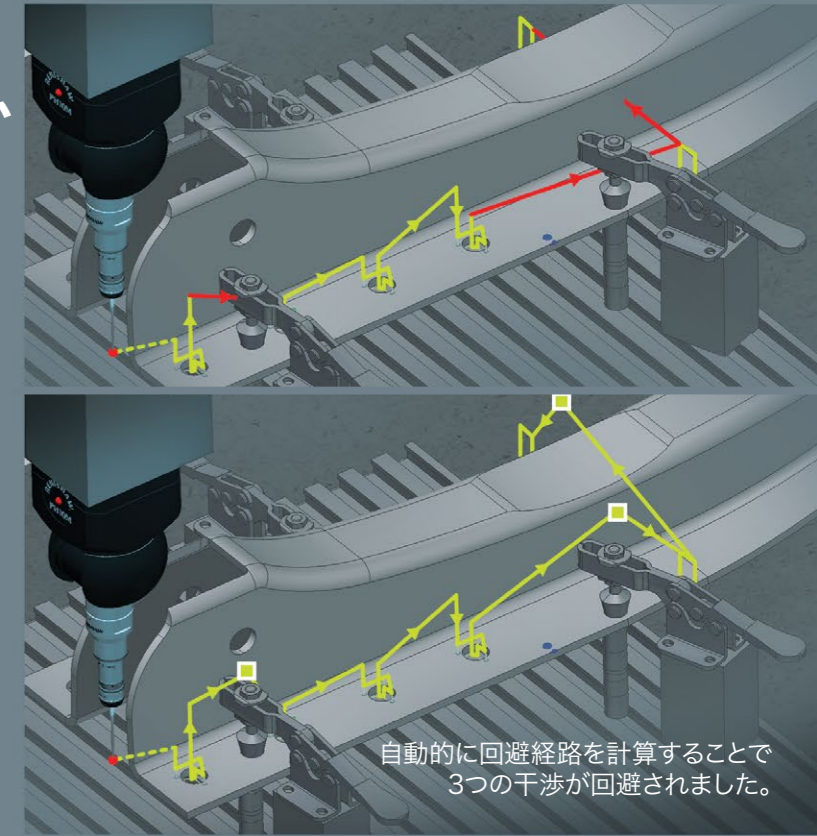


# ユニバーサル デジタイジング ハブ

すべての3次元測定機を利用  
できるインターフェイス

## CNC 3次元測定機用の干渉チェック

PolyWorks 2018は、強力でリアルタイムな干渉  
チェック技術に、新たな機能が追加されました。  
これにより、干渉を検出すると自動的に回避経路  
を計算し、移動経路を追加することで理想的な形  
で測定パスを修正します。



## CNC 3次元測定機用の強力な測定シーケンス

PolyWorks 2018は、部品の形状が変形していたり、間違っ  
て配置されていたりする  
場合に作業者の手動操作なしで測定するための便利な機能を提供します。

**穴の検索**  
測定する穴が大きすぎていた場合、  
らせん状に穴を検索し、穴の位置  
を特定してから測定を再開します。

**穴中心の検出**  
実物の穴中心を初めに測定した後、  
設定されていた穴の測定ポイントを  
正しく測定します。

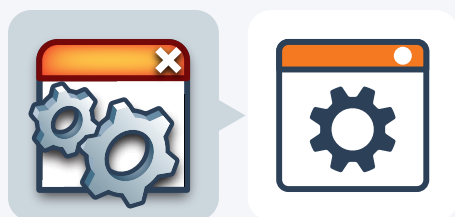
**他のオブジェクトを考慮した測定**  
すでに測定されたオブジェクトの移動量  
に基づいて、測定位置を調整します。



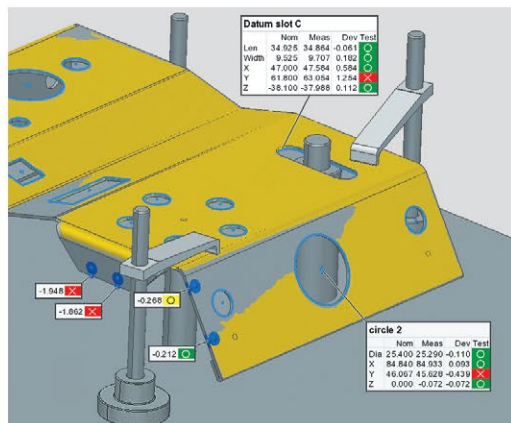
# ユーザーエクスペリエンス

## 改善された操作性とパフォーマンス

PolyWorks 2018で改善された操作性やパフォーマンス  
はお客様の作業性を向上させます。



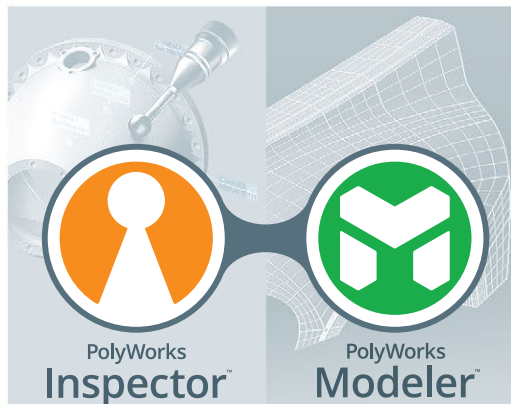
従来のアイコンのコンセプトを維持したまま、  
簡略化されたアイコンに



一貫性のある色使いにより結果を見やすく表示

	Nom	Meas	Dev	Test
circle 1				
Dia	12.700	12.708	0.008	○
X	86.000	85.999	-0.001	○
Y	25.400	25.469	0.069	×
Z	97.112	97.107	-0.005	○

3Dシーン上での直感的な注釈の移動や  
編集ツール



1クリックで異なる製品間で要素を変換

本社

**innovmetric**

InnovMetric Software Inc.  
1-418-688-2061  
info@innovmetric.com

© 2018 InnovMetric Software Inc. All rights reserved. PolyWorks®は、InnovMetric Software Inc. の商標です。InnovMetric, PolyWorks| Inspector, PolyWorks| Modeler, PolyWorks|Talisman, PolyWorks|Reviewer, と「ユニバーサル3D計測ソフトウェアプラットフォーム」は、InnovMetric Software Inc. の商標です。SmartGD&Tは、Multi Metrics Inc. の商標です。その他すべての商標は、それぞれの所有者の所有物です。

**PTB**  
Certified

SmartGD&T™

日本支社

**polyworks**  
Japan

PolyWorks Japan 株式会社

108-0075 東京都港区港南2-16-1 品川イーストワンタワー14階  
電話: 03-6433-3161

info@polyworksjapan.com | www.polyworksjapan.com